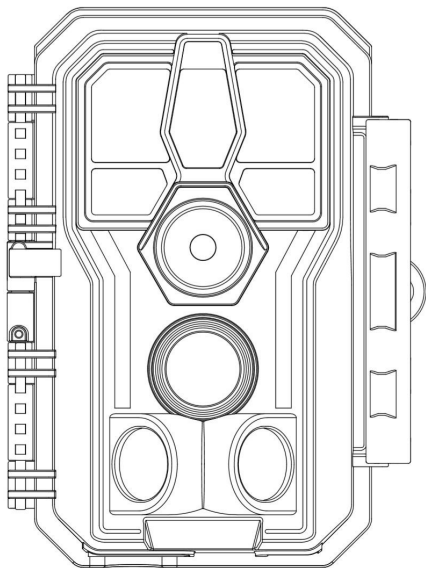


# GardePro

## A5 Viltkamera



### BRUKSANVISNING

**Grattis till ditt utmärkta köp av viltkamera! Vi uppskattar ditt förtroende och vill leva upp till dina förväntningar. Läs igenom den här guiden för att få ut mesta möjliga av din produkt. Har du frågor eller behöver mer information, tveka inte att kontakta oss:**



**EU: [support.eu@gardepro.com](mailto:support.eu@gardepro.com)**



**[www.gardepro.com](http://www.gardepro.com)**

## 1. FÖRPACKNINGENS INNEHÅLL

1 st kamera, 1 st fästrem, 1 st bruksanvisning, 1 st USB-kabel.

*Obs: Minneskort och batterier ingår ej i förpackningen (måste köpas separat av användaren).*

## 2. VIKTIGT ATT TÄNKA PÅ

För att använda enheten behövs åtta (8) AA 1,5V alkaliska batterier eller litiumbatterier. För bästa batteritid rekommenderar vi Energizer litiumbatterier.

Blanda inte gamla och nya batterier. Använd heller inte olika batterityper tillsammans. Uppladdningsbara NiMH-batterier (särskilt 8 st AA 1,2V) avråds eftersom deras låga spänning kan leda till frekventa laddningar och försämrad kamerafunktion.

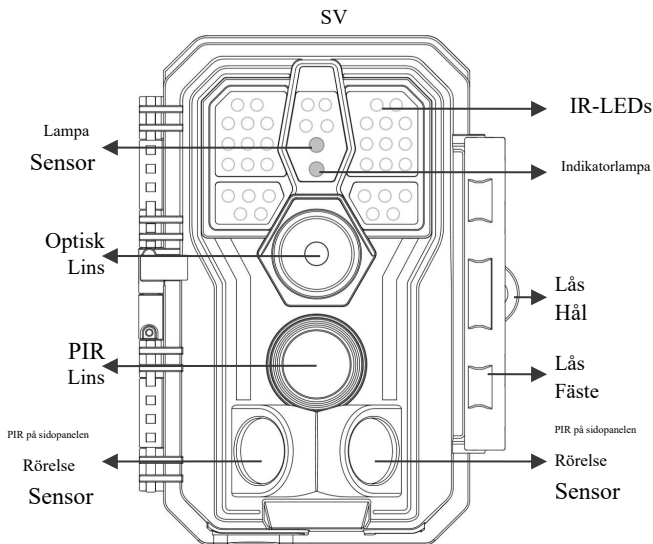
Ta ut batterierna när kameran inte används.

Kameran kräver ett fullstort SDHC/SDXC-minneskort (maxkapacitet 512 GB). För bästa prisvärdhet rekommenderar vi Silicon Power 32GB SDHC Class 10-minneskort.

**Innan du använder kameran för första gången, se till att formatera SD-kortet i kameran genom att välja "Formatera SD-kort" i menyn.**

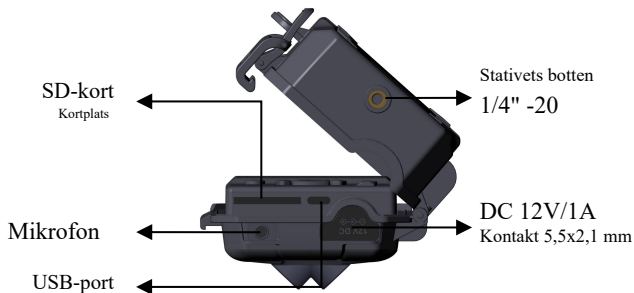
## 3. DELAR OCH KONTROLLER

Kameran har 36 kraftfulla infraröda LED-lampor, LED-indikatorer, lins, PIR-sensorer samt ett låsspänne sett framifrån (se Bild 1). TIPS: Under användning kan ytan på det svarta PIR-glaset bli smutsigt eller få repor, men detta påverkar inte funktionen eftersom konstruktionen är pålitlig. Om du behöver rengöra linsen, blås försiktigt bort damm eller ta bort smuts varsamt. Undvik att torka av linsen eftersom det kan ge fler repor.



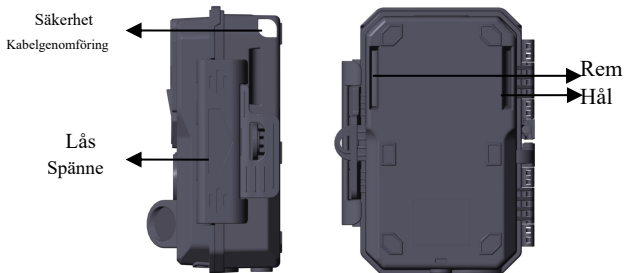
*Bild 1: Framsida*

Kameran har följande anslutningar för externa enheter:  
 USB-port, DC-strömingång m.m. (Bild 2).



*Bild 2: Vy underifrån*

På baksidan av kameran finns ett hål för säkerhetsvajer och två för remmar. Trä remmen genom hålen och dra åt ordentligt runt trädstammen genom att spänna remmens ände (se Bild 3).



Figur 3: Höger / Bakifrån

Kameran har en inbyggd 2,4-tums LCD-skärm där du enkelt kan titta på bilder och videor samt navigera i menyerna. Ett särskilt tangentbord förenklar programmering och användning, och det finns plats för åtta AA-batterier (se Figur 4).



Figur 4: Invändig vy

Med strömbrytaren slås kameran på (ON-läge) eller av (OFF-läge). Med START-knappen startar du funktionen snabbt

Ställ in kameran på övervakningsläge (rörelsedetektering) eller tidsförloppsläge enligt dina egna inställningar (se Bild 4). När kameran är i övervakningsläge, tryck på START-knappen för att aktivera kameran.

## 4. INSTALLATION AV BATTERIER OCH SD-KORT

### 4.1. Installera batterierna

När du öppnar batteriluckan ser du att kameran har åtta batteriplatser (se Bild 5). För att kameran ska fungera måste alla åtta batterier vara på plats. Se till att varje batteri sätts in åt rätt håll – den platta, negativa sidan ska vara mot den långa fjädern i varje batterifack.

När kameran är PÅ och batterinivån sjunker, visas meddelandet "Batterinivån är låg" på skärmen och då är det dags att byta batterier. Om batteriindikatorn lyser RÖTT betyder det att batterierna inte längre räcker till IR-LED-funktionen på natten, men de fungerar fortfarande på dagen tills de tar slut helt. Byt batterier om du vill fortsätta ta nattbilder.

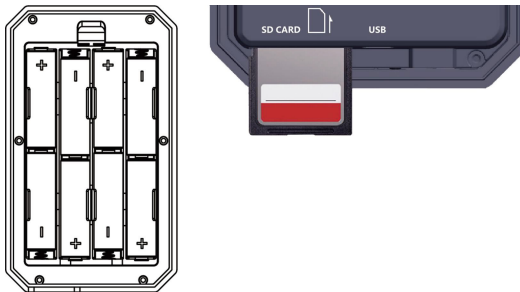


Bild 5: Installation av batterier och SD-kort

### 4.2. SÄTTA I SD-KORTET

För in SD-kortet i platsen (när kameran är avstängd) innan du fortsätter

Installera kameran (Se figur 5).

- Sätt in SD-kortet i kortplatsen med etiketten uppåt. När du hör ett 'klick', sitter kortet rätt. Vi rekommenderar att du formaterar SD-kortet med kamerans funktion Format SD Card innan du använder det första gången, särskilt om kortet har använts i andra enheter. 5
- För att ta ut SD-kortet, tryck försiktigt in det först (dra inte ut det utan att trycka). Kontrollera att kameran är avstängd innan du sätter i eller tar ur SD-kort eller batterier.

## 5. ANVÄNDNING AV KAMERAN

När du har satt in batterier och SD-kort i kameran är den redo att tas med ut, fästas på ett träd vid behov, slås på och startas med START-knappen för att börja ta bilder. Vi rekommenderar att du först bekantar dig med instruktionerna och kamerans funktioner i lugn och ro inomhus. Det är bra att ställa in datum och tid, då kameran kan lägga till detta på bilderna (eller inte – valet är ditt), lära dig inställningarna för videoinspelning om du vill, samt läsa tips för montering på träd.

## 6. KAMERANS AV-, PÅ- OCH ÖVERVAKNINGSLÄGEN

Kameran har tre huvudsakliga användningslägen:

- **OFF-läge: Strömbrytaren i OFF-position (kameran är avstängd).**
- **ON-läge: Strömbrytaren i ON-position (kameran är påslagen och skärmen är aktiv).**
- **BEVAKNINGSLÄGE: När kameran är på, tryck på START-knappen för att gå in i bevakningsläget. När skärmen är släckt går kameran in i viloläge och utför**

enligt dina inställningar.

### **6.1. AVSTÄNGT LÄGE**

Avstängt läge är ett säkert läge för enheten, där du tryggt kan byta SD-kort eller batterier, eller flytta kameran mellan olika platser. När kameran inte används eller ska förvaras, rekommenderas det att alltid sätta den i detta läge. Observera att kameran drar lite ström även när den är avstängd. Om kameran inte ska användas under en längre tid är det bäst att ta ut batterierna.

### **6.2. ANVÄNDNINGSLÄGE**

I användningsläget kan du kontrollera och ändra kamerans inställningar via den inbyggda skärmen. Inställningarna hittar du i menyn genom att trycka på MENU-knappen, där du kan justera exempelvis foto- eller videoupplösning, intervall mellan bilder, tidsstämpel och mycket mer. (Se mer under punkt 7 AVANCERADE INSTÄLLNINGAR.)

På skärmen visas en informationsvy med antal tagna bilder, batterinivå, kamerans eller videons status och annan viktig information.

***OBS! I användarläget växlar kameran automatiskt till ÖVERVAKNINGSLÄGE om ingen knapp trycks in på 5 minuter. Därefter fungerar kameran enligt dina menyinställningar.***

I detta PÅ-läge kan du ansluta kameran till datorns USB-port för att ladda ner bilder.

### **6.3. ÖVERVAKNINGSLÄGE**

När batterier och SD-kort är på plats kan du starta kameran. Tryck på START-knappen så går kameran över i ÖVERVAKNINGSLÄGE. Om

När läget "Rörelsedetektering" har valts i inställningarna räknar kameran ner 30 sekunder innan den förbereder sig för att ta bilder. Om du istället väljer "Tidsfördröjning" sker ingen väntetid, utan kameran går direkt in i tidsfördröjningsläget.

När ÖVERVAKNINGSLÄGE är aktiverat kan du inte använda manuella funktioner och kontrollknapparna har ingen effekt. Kameran tar då automatiskt bilder eller videor enligt de aktuella inställningarna.

**TIPS: Starta kameran igen genom att trycka på START-knappen och programmera om den vid behov.**

## 7. AVANCERADE INSTÄLLNINGAR

Viltkameran levereras med fabriksinställningar, men du kan enkelt anpassa dem efter dina egna behov. När kamerans skärm tänds, tryck på MENU-knappen för att komma in i menyn eller lämna den. Navigera mellan alternativen med Upp/Ner-knapparna, ändra inställningar med Vänster/Höger och bekräfta ditt val genom att trycka på OK. Kom ihåg att alltid spara ändringarna med OK, annars sparas inte de nya inställningarna.

Parameter	Inställningar (Fetstil = standard)	Beskrivning
Läge	Rörelsedetektering Tidsfördröjning Kombination	I rörelsedetekteringsläget tar kameran bilder eller spelar in video när den upptäcker rörelse. I tidsfördröjningsläget tar kameran bilder eller video enligt det förinställda tidsintervallet.  Kombinationsläget förenar båda funktionerna ovan.

<b>Foto eller video</b>	<b>Foto</b> Video Foto+ Video	Välj om du vill ta stillbilder eller videoklipp.
<b>Foto Kvalitet</b>	4MP - 64MP	Välj önskad upplösning för bilder.
<b>Foto</b> Seriefoto	<b>01, 02, 03, 04, 05</b>	Välj hur många bilder som tas vid varje utlösning.
<b>Video Kvalitet</b>	1296p <b>1080p</b> 720p	Högre upplösning ger bättre videokvalitet men ökar filstorleken och tar mer plats på SD-kortet.
<b>Video</b> Varaktighet	<b>10 sekunder,</b> Valbart från 3 sekunder till 5 minuter	Välj längd på videoinspelningen. Obs: Det rekommenderas starkt att sätta nattvideons längd under 30 sekunder, eftersom IR-LED-dioderna förbrukar mer batteri.
<b>Video Ljud</b>	<b>På</b> Av	När du väljer På spelas videon in med ljud. Tryck sedan på "OK"-knappen och välj önskad ljudnivå: hög, medel eller låg.
<b>Video Format</b>	<b>MP4</b> MOV	MP4 är det vanligaste videoformatet inom branschen. Välj MOV om äldre programvara till din digitalkamera kräver det formatet.
<b>Fördröjning vid detektering</b>	<b>10 sekunder, valbart 0–60 minuter</b>	Välj den kortaste väntetiden innan kameran reagerar på nya PIR-utlösningar efter den första upptäckten. Under denna tid tas inga bilder, vilket förhindrar att SD-kortet fylls med onödiga foton. 0 innebär snabbast möjliga inspelning.

<p><b>PIR Känslighet</b></p>	<p>Hög <b>Medel</b> Låg</p>	<p>Ställ in känsligheten för PIR-sensorn. Temperaturen påverkar känsligheten. Hög inställning passar i varmare miljöer eller om du vill fånga motiv på längre avstånd eller få fler inspelningar. Medel/låg inställning är bättre vid kallt väder.</p>
<p><b>Sidodetektering sensorer</b></p>	<p>På <b>Av</b></p>	<p>När du väljer På aktiveras sidobevakningssensorerna. Detta gör att kameran reagerar snabbare och kan fånga snabbrikliga djur. Om någon av sidansensorerna upptäcker rörelse förbereder sig kameran för inspelning. När ett djur når det centrala sensorområdet börjar kameran ta bilder eller spela in video. Välj Av om du vill spara batteri.</p>
<p><b>Rörelsetest</b></p>		<p>Den här funktionen hjälper dig att rikta kameran mot önskat område. Se mer detaljerade instruktioner i avsnitt 8.2.</p>
<p><b>Tidsinställ d intervall</b> <i>Time Lapse</i></p>	<p><b>Första fototid:</b>  hh:mm</p> <p><b>Intervall:</b> kan väljas 3s – 24h</p>	<p>Ange den tidigaste möjliga starttiden för fotografering när timer- eller kombiläge är valt. Vill du ta bilder tidigare rekommenderar vi att du ställer in tiden senare än den nuvarande tiden.</p> <p>Ställ in tidsintervallet för schemalagd fotografering. Den här inställningen gäller ENDAST när läget är satt till timer eller kombination. Kameran tar bilder/filmer automatiskt enligt det valda intervallet, oavsett om PIR-sensorn upptäcker rörelse. Detta är till exempel användbart för att följa kallblodiga djur, som ormar, eller växters blomning.</p>

<b>Tidsintervall för timelapse-bilder</b>	<b>På</b> <b>Av</b>	Välj På för att ställa in en specifik aktiv period för timelapse. Du kan lägga in två olika tidsintervaller; kameran tar inga timelapse-bilder eller -videor utanför dessa perioder. <i>Obs! Det här valet kan användas ENDAST om läget är inställt på Timelapse eller Hybrid.</i>
<b>Datum/Tid</b>	D/M/Å tt:mm	M – Månad, D – Dag, Å – År tt – Timme, mm – Minut <i>Obs! Använd "VÄNSTER/HÖGER"-knappen för att byta och "UPP/NED"-knappen för att ställa in. Inmatningsformatet för datum kan variera. Se mer information under "Datumformat".</i>
<b>Datum Format</b>	D/M/Å M/D/Å Å/M/D	Välj datumformatet som visas både på skärmen och i varje bild.
<b>Tid Format</b>	12 tim 24 tim	Välj tidsformatet som visas på skärmen och i varje bild. 12 tim - AM/PM
<b>Temperatur enhet</b>	°C °F	Välj den temperaturenhet som ska visas på skärmen och i varje inspelning.
<b>Kamerans namn</b>	<b>På</b> <b>Av</b>	Välj På och ange ett namn på 4–18 tecken (A–Z, a–z, 0–9) för att spara platsinformation.
<b>Informationsfält</b>	<b>På</b> <b>Av</b>	Aktivera detta för att visa datum, tid, temperatur och månfas på varje inspelning.
<b>Loop-inspelning</b>	<b>På</b> <b>Av</b>	När På är valt skrivs de äldsta filerna över av nya när SD-kortet är fullt. Om Av är valt slutar kameran spela in när minneskortet är fullt.

Användningstider	På Av	<p>Välj På om du vill ställa in specifika tider för rörelsedetektering. Till exempel, om starttiden är 18:35 och sluttiden är 8:25, så är kameran aktiv från 18:35 på kvällen till 8:25 nästa morgon. Under övriga tider reagerar kameran inte på rörelse.</p> <p><b>Observera: Det här alternativet är TILLGÄNGLIGT ENDAST om läget är inställt på rörelsedetektering eller hybrid.</b></p>
Lösenord	På Av	<p>Ange en fyrsiffrig kod för att skydda din kamera mot obehörig åtkomst. Om du glömmer koden kan du kontakta kundtjänst för att återställa lösenordet.</p>
<p>Formatera SD-kort</p>	Ja Nej	<p>Alla filer tas bort när SD-kortet formateras. Vi rekommenderar starkt att du formaterar kortet om det tidigare har använts i andra enheter. Varning: se till att alla filer du vill spara har säkerhetskopierats från SD-kortet före formatering!</p>
Återställ fabriksinställningar	Ja Nej	<p>Om du väljer Ja återställs alla dina tidigare inställningar till tillverkarens standardvärden.</p>
Version	Angiven	<p>Visa kamerans programvaruversion.</p>

## 8. INSTALLATION OCH PLACERING AV KAMERAN

### 8.1. Installation

När du har justerat kamerans inställningar som du vill ha dem hemma, kan du placera den utomhus. Vid användning för vilt eller annan utomhusanvändning, se till att kameran sitter ordentligt och stadigt på plats. Vi rekommenderar att du monterar kameran på ett robust träd.

Ta bilder med kameran och granska dem.

Resultaten hjälper dig att hitta den bästa platsen för kameran. Idealiskt bör kameran placeras 75–150 centimeter ovanför marken, beroende på vilka djur du vill observera.

För att undvika felaktiga utlösningar, rikta inte kameran mot värmekällor eller mot grenar och buskar i närheten, särskilt när det blåser.

**Installera aldrig någonsin kameran bakom glas – rörelsesensorn fungerar inte genom ett fönster. Undvik även att rikta kameran mot blanka ytor.**

## 9. VISA BILDER ELLER VIDEOR

När du har monterat kameran kan du titta på bilderna du tagit i efterhand. Bilder och videor sparas på SD-kortet i mappen \DCIM\100MEDIA. Bilderna får namnet DSCF0001.JPG och videorna DSCF0001.MP4. Du kan spela upp MP4-filer med populära mediaspelare som Windows Media Player, QuickTime och VLC.

Det finns flera sätt att visa dina filer:

Tryck på "OK" på startskärmen för att gå till visningsläget och bläddra bland bilder eller videor direkt på kamerans skärm. Alternativt, när kameran är påslagen, anslut den till datorn med den medföljande USB-kabeln för att visa eller ladda ner filer från SD-kortet.

Du kan också sätta SD-kortet i en SD-kortläsare (ingår ej), koppla den till din dator och visa eller ladda ner filerna därifrån.

## 10. FELSÖKNING

Om kameran inte fungerar som den ska, eller om bild-/videokvaliteten ger problem, prova dessa snabba och enkla kontroller:

Se till att kameran är påslagen och inställd på rätt läge. 14  
Formatera SD-kortet i kameran eller byt ut det mot ett nytt, då  
SD-kortet används för

lagring och ibland kan vara opålitligt.

Byt batterier om mörkerseendet inte fungerar som det ska.

Om nattbilderna får en mörk bakgrund beror det ofta på att  
föremål nära kameran reflekterar ljuset starkt. För bästa  
nattbild, ta bort hinder framför kameran (som väggar eller  
trädstammar) om möjligt, eller justera kameran placering så  
att dessa inte är i synfältet (se Bild 6).



*Figur 6: Undvik hinder som är nära kameran*

Om du fortfarande upplever problem med enheten, kontakta oss och ange ditt ordernummer, eller kontrollera på vår hemsida att du har den senaste programvaran installerad. Känn dig trygg – vi ser till att allt löser sig på bästa sätt.