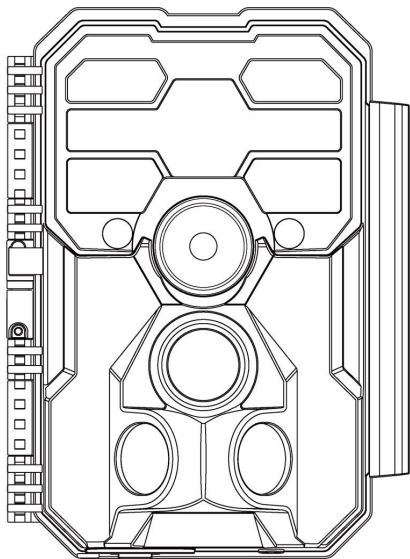


# GardePro

## A60 Viltkamera



### BRUKSANVISNING

**Grattis till ditt köp av en förstklassig viltkamera!**  
**Vi uppskattar ditt förtroende och vill fortsätta att förtjäna det framöver. Ta gärna del av den här guiden för att få ut det mesta av din produkt. Har du frågor eller behöver hjälp, tveka inte att kontakta oss:**



USA, Kanada & Storbritannien: [support@gardepro.com](mailto:support@gardepro.com)



EU: [support.eu@gardepro.com](mailto:support.eu@gardepro.com)



[www.gardepro.com](http://www.gardepro.com)

## 1. FÖRPACKNINGENS INNEHÅLL

1 x kamera, 1 x fästrem, 1  
1 x bruksanvisning, 1 x USB-kabel.

*Observera: Minneskort och batterier ingår inte i förpackningen (användaren måste köpa dessa separat).*

## 2. VIKTIGT ATT TÄNKA PÅ

Kräver åtta (8) AA-batterier på 1,5V, antingen alkaliska eller litium. För bästa driftstid rekommenderar vi litiumbatterier från Energizer. Blanda inte gamla och nya batterier. Kombinera inte olika batterityper. Uppladdningsbara NiMH-batterier (särskilt 8 AA 1,2V) rekommenderas inte, då deras låga spänning kan leda till frekvent laddning och försämrad kamerafunktion.

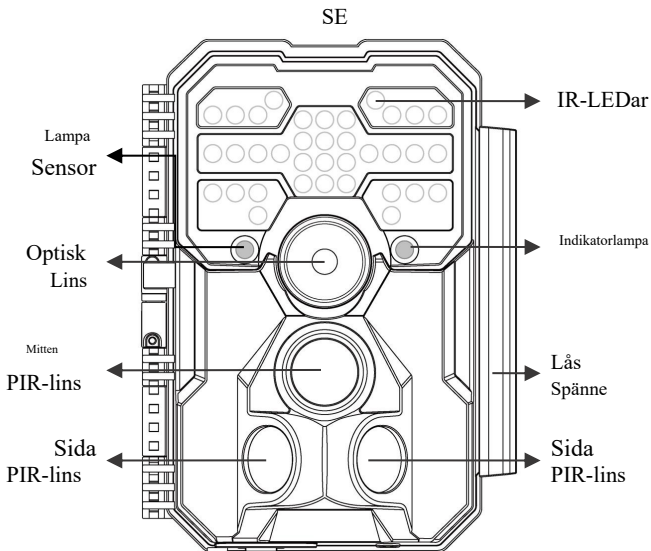
Ta ut batterierna när kameran inte används.

Du behöver ett SDHC/SDXC-minneskort i full storlek (max 512 GB). För bästa pris och kvalitet rekommenderas Silicon Power 32GB SDHC Class 10-minneskort till kameran.

**Innan kameran används för första gången ska minneskortet formateras via kamerans meny genom att välja "Formatera SD-kort".**

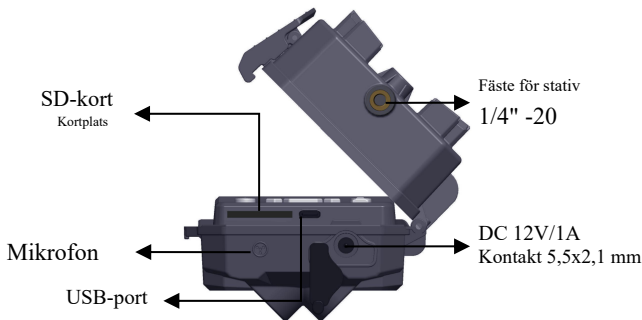
## 3. DELAR OCH REGLAGE

Kameran är utrustad med 36 kraftfulla infraröda LED-lampor, LED-indikatorer, lins, PIR-sensorer och ett låsclips sett framifrån från framsidan (Bild 1). TIPS: Under användning kan den svarta PIR-linsen bli smutsig eller få repor, men detta påverkar inte funktionen tack vare den robusta konstruktionen. Om linsen behöver rengöras, blås försiktigt eller ta bort smuts lätt. Undvik att torka, då detta kan orsaka fler repor.



*Bild 1: Framsida*

Kameran har följande anslutningar för externa enheter:  
 USB-port, DC-strömingång med mera (Bild 2).



*Bild 2: Undersidan*

På baksidan av kameran finns ett hål för säkerhetsvajer och två hål för remmen. Remmen träs genom remhålen och dras åt ordentligt runt trädstammen genom att dra i remmens ände (se Bild 3).

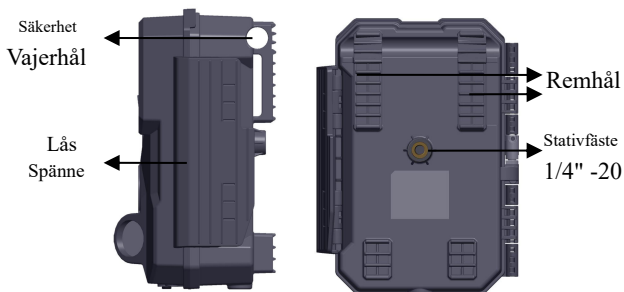


Bild 3: Höger/baksida

Kameran har en inbyggd 2,4-tums LCD-skärm där du kan titta på bilder och videor samt navigera i menyerna. Knapplayouten gör det enkelt att programmera och använda enheten, som har plats för 8 AA-batterier (se Bild 4).



Bild 4: Invändig vy

Kamerans strömbrytare gör det möjligt att sätta enheten i ON-läge (på) eller OFF-läge (av). Med START-knappen kan du snabbt gå till övervakningsläget (rörelsedetektering) eller schemalagd fotografering enligt dina inställningar (se Bild 4). När kameran är i övervakningsläge, väck enheten genom att trycka på START-knappen.

## 4. INSTALLATION AV BATTERIER OCH SD-KORT

### 4.1. LADDA BATTERIERNÄ

När du öppnar batteriluckan ser du att kameran har åtta platser för batterier (se Bild 5). Kameran fungerar endast om alla åtta batterier är isatta. Kontrollera att batterierna sätts i med rätt polaritet – den negativa eller "platta" änden ska vila mot fjädern i varje batterifack.

När batterinivån är låg i ON-läget visas meddelandet "Låg batterinivå" på skärmen och det är dags att byta batterier. Om batteriindikatorn är RÖD, betyder det att batterierna inte längre orkar tända IR-LED-lamporna på natten, men kameran fungerar fortfarande på dagen tills strömmen tar slut helt. För att fortsätta ta nattbilder, byt batterier i god tid.

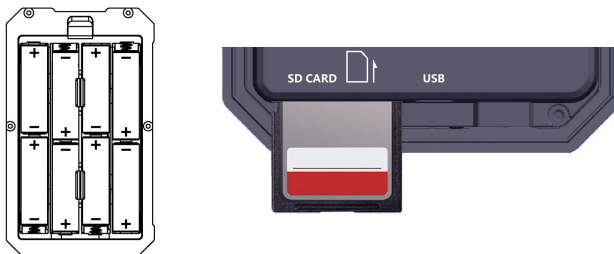


Bild 5: Installation av batterier och SD-kort

## 4.2. SÄTTA I SD-KORTET

Sätt in SD-kortet i kameran (när strömmen är avstängd) innan du använder enheten (se Bild 5).

- Sätt in SD-kortet i kortplatsen med etiketten uppåt. När du hör ett ”klick” sitter kortet rätt. Vi rekommenderar att du formaterar SD-kortet via kamerans Formatera SD-kort-meny innan du använder det för första gången, särskilt om det har använts i andra enheter.
- För att ta ut SD-kortet, tryck försiktigt in det – dra inte ut det innan du tryckt till. Kontrollera att kameran är AVSTÄNGD innan du sätter i eller tar ut SD-kort eller batterier.

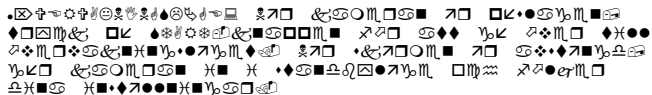
## 5. ANVÄNDNING AV KAMERAN

När du har satt i batterierna och SD-kortet i kameran kan du ta med den ut, fästa den till exempel på ett träd, slå PÅ den och trycka på START-knappen så börjar kameran ta bilder. Vi rekommenderar dock att du i lugn och ro bekantar dig med kamerans instruktioner och knappar inomhus först. Det är bra att åtminstone ställa in datum och tid, så att kameran kan tidsstämpla bilderna om du vill – eller lämna bort det om du föredrar det. Du kan även lära dig hur du ställer in kameran för att filma videoklipp istället för att ta stillbilder, samt läsa tips om hur du bäst fäster kameran på ett träd.

## 6. AVSTÄNGD, PÅ OCH ÖVERVAKNINGSLÄGE

Kameran har tre huvudsakliga funktionslägen:

- **AV-läge: Strömbrytaren i AV-läge (Kameran är avstängd).**
- **PÅ-läge: Strömbrytaren i PÅ-läge (Kameran är påslagen och displayen är aktiv).**



## 6.1. AVSTÄNGT LÄGE

AVSTÄNGT-läget fungerar som kamerans "säkerhetsläge" och används till exempel när du byter SD-kort eller batterier, eller när enheten flyttas. Använd även detta läge när kameran ska förvaras eller inte används. Observera att kameran förbrukar lite ström även i AVSTÄNGT-läget. Om kameran inte ska användas under en längre tid rekommenderas det att ta ut batterierna.

## 6.2. PÅ-LÄGE

I PÅ-läget kan du granska och ändra kamerans inställningar direkt på den inbyggda skärmen. Öppna inställningsmenyn genom att trycka på MENU-knappen, där du bland annat kan justera upplösning för bilder och video, tid mellan bilder, datumstämpel och mer. (Se även avsnitt 7 AVANCERADE INSTÄLLNINGAR.)

På skärmen visas en informationsvy där du kan se antal tagna bilder, batterinivå samt om kameran är inställd på foto- eller videoläge.

***OBS! Under inspelning: Om kameran inte används (dvs inga knappar trycks in) på 5 minuter, växlar den automatiskt till ÖVERVAKNINGSLÄGE och följer dina valda inställningar.***

I PÅ-läge kan du ansluta kameran till datorns USB-port och spara bilderna.

### 6.3. ÖVERVAKNINGSLÄGE

När batterierna och SD-kortet är isatta kan kameran startas. Tryck på START-knappen för att aktivera ÖVERVAKNINGSLÄGE. Om “Rörelsedetektering” är valt i inställningarna väntar kameran i 30 sekunder innan den är redo att ta bilder. Om “Tidsintervall” är valt, hoppar kameran över väntetiden och går direkt till tidsintervallsläget.

I ÖVERVAKNINGSLÄGE är de manuella knapparna inaktiva och behövs inte (kontrollknapparna har ingen funktion). Kameran sparar bilder och videor automatiskt enligt de valda inställningarna.

**TIPS: Du kan väcka kameran och programmera om den vid behov genom att trycka på START-knappen igen.**

### 7. YTTERLIGARE INSTÄLLNINGAR

Viltkameran levereras med fabriksinställningar, men du kan anpassa inställningarna efter dina egna behov. När skärmen är på, tryck på MENU-knappen för att öppna eller lämna menyn. Flytta markören med Upp/Ner-knapparna och ändra inställning med Vänster/Höger-knapparna. Bekräfta ändringen med OK-knappen. Kom ihåg att alltid spara dina ändringar genom att trycka på OK, annars sparas inte den nya inställningen.

Parameter	Inställningar (Fetstil = standard)	Beskrivning
Läge	<b>Rörelsedetektering,</b> Tidsintervall, Kombinerat	När Rörelsedetektering är aktiverad tar kameran bilder eller spelar in video när rörelse upptäcks. Om Tidsintervall är valt tar kameran bilder eller video med jämna mellanrum.

		Upprepar enligt inställt "Tidsintervall". Hybridläge kombinerar båda alternativen ovan.
<b>Foto eller video</b>	Foto Video Foto+Video	Välj om du vill ta foton eller videoklipp.
<b>Foto Kvalitet</b>	4MP - 64MP	Välj önskad upplösning för dina foton.
<b>Foto Serietagning</b>	<b>01, 02, 03, 04, 05</b>	Välj hur många bilder som ska tas per avtryckning.
<b>Video Kvalitet</b>	<b>2160p 4K</b> 1440p 2K 1080p	Högre upplösning ger bättre videokvalitet, men filerna blir större och tar mer plats på SD-kortet.
<b>Video Speltid</b>	<b>10 s,</b> Välj mellan 3 sekunder och 5 minuter	Välj hur lång videon ska vara. Obs! För nattinspelningar rekommenderar vi mindre än 30 sekunder, eftersom videor med IR-LED drar mer batteri.
<b>Video Ljud</b>	På Av	Om du väljer På spelas videon in med ljud. Tryck sedan på "OK"-knappen och välj nivå: hög, medel eller låg.
<b>Video Format</b>	<b>MP4</b> MOV	MP4 är det vanligaste videoformatet inom branschen. Välj MOV om din kamera har äldre mjukvara som kräver MOV-format.
<b>Upptäckt fördröjning</b>	10 sekunder, kan ställas in mellan 0 s – 60 min	Välj den kortaste tiden kameran väntar innan den reagerar på nästa händelse som utlöses av PIR-sensorn. Under den valda tiden tas inga bilder. Detta skyddar SD-kortet

		för att undvika att enheten fylls med onödiga bilder. 0 innebär att bilder tas så snabbt som möjligt.
<b>PIR Känslighet</b>	Hög <b>Medel</b> Låg	Välj PIR-sensorernas känslighet. Temperaturen påverkar hur känslig sensorn är. Hög känslighet passar vid varmt väder eller om du vill fånga motiv längre bort eller ta fler bilder, medan medel/låg inställning fungerar bäst vid kallt väder.
<b>Blockering av falska larm</b>	Hög <b>Medel</b> Låg	Ju högre nivå, desto bättre fungerar blockeringen av falska larm. Om kameran tar många bilder utan rörelse rekommenderas att sätta blockeringen på högsta nivå.
<b>Sidrörelse detektorer</b>	På Av	Om du väljer På aktiveras sidrörelsesensorerna. Det ger snabbare aktivering och gör det lättare att fånga snabbvärliga djur på bild. Om någon av sidansensorerna upptäcker rörelse, förbereder kameran sig för att ta bilder. När djuret kommer in i den centrala sensorns område, tar kameran bilder eller spelar in video. Välj Av om du vill spara batteri.
Rörelseposition		Denna funktion hjälper dig att rikta kameran mot det område du vill fotografera. Se mer detaljerade instruktioner under avsnitt 8.2.
Tidsintervall	<b>Tid för första bilden:</b>	Ange den tidigaste tidpunkt då en bild kan tas när Time Lapse- eller Hybridläge är aktiverat. Om

	tt:mm	Om du vill ha bilderna tidigare rekommenderas att ställa in tiden senare än nuvarande tidpunkt.
	Intervall: kan väljas från 3 sekunder till 24 timmar	Ställ in intervall för tidsstyrd fotografering. Detta fungerar ENDAST när läget är inställt på Schemalagd eller Hybrid. Kameran tar då automatiskt bilder/filmer med det valda tidsintervallet oavsett om PIR-sensorn upptäcker rörelse. Det är till exempel användbart när man vill observera växelvarma djur, som ormar, eller växters blomning.
Tidsinställt fotoläge	På Av avstängd	Välj På för att ange ett exakt tidsintervall då intervallfunktionen är aktiv. Du kan ställa in upp till två olika tidsperioder för kameran, och kameran tar inga intervallbilder eller -videor utanför dessa tider.  <i>Observera! Det här alternativet är endast tillgängligt om läget är inställt på Intervall eller Hybrid.</i>
Datum/Tid	M/M/Å Å tt:mm	M – Månad, D – Dag, Å – År – Timme, mm – Minut <i>Observera! Använd "VÄNSTER/HÖGER"-knappen för att byta och "UPP/NED"-knappen för att ställa in. Formatet för datumet kan variera. Se mer information under "Datumformat".</i>
Datum Format	D/M/Å M/D/Å Å/M/D	Välj vilket datumformat som ska visas på skärmen och på varje bild.
Tid Format	12h 24h	Välj hur tiden ska visas på skärmen och på varje bild. 12h -fm/em

<b>Temperat urenhet</b>	°C °F	Välj vilken temperaturenhet som ska visas på skärmen och i varje bild.
<b>Kamerans namn</b>	På Av av	Välj På för att ange en kod på 4–18 tecken (bokstäver a/A–z/Z, siffror 0–9) som sparar bildens plats.
<b>Informationsrad</b>	På Av	Välj På för att visa datum, tid, temperatur och månfas på bilderna.
Återvinning <b>Lagring</b>	På Av av	Om På är valt skrivs de äldsta filerna över med nya bilder när SD-kortet är fullt. Om Av är valt slutar kameran att spara bilder när kortet är fullt.
<b>Användningstider</b>	På Av av	Om du väljer På kan du ange en särskild tidsperiod för rörelsedetektering i kameran. Till exempel om starttid ställs in 1 35 och sluttid 8:25, kommer kameran att vara aktiv från 1 35 samma kväll och stängas av 8:25 morgonen därpå. Utanför den angivna tiden aktiveras kameran inte. <b>Observera: Denna inställning är endast tillgänglig när läget är Rörelsedetektering eller Hybrid.</b>
<b>Lösenord</b>	På Av av	Du kan ställa in ett fyrsiffrigt lösenord för att skydda kameran från obehörig användning. Om du glömmer koden, kontakta kundsupport för att återställa lösenordet.
Formatera <b>SD-kort</b>	Ja Nej	Alla filer raderas efter formatering av SD-kortet. Vi rekommenderar att du formaterar SD-kortet om det har använts i andra enheter tidigare. Varning:

		<b>Kontrollera först att de filer du vill behålla på SD-kortet är säkerhetskopierade!</b>
Återställ till fabriksinställningar	Ja Nej	Om du väljer Ja kommer alla dina tidigare inställningar att återställas till fabriksinställningar.
Fler inställningar tillägg		Endast för felsökning.
Version	Definierad	Visar kamerans version.

## 8. MONTERING OCH PLACERING AV KAMERAN

### 8.1. MONTERING

När du har ställt in kamerans inställningar hemma efter dina önskemål kan du ta den ut för användning. Vid installation av kameran, exempelvis för djurobservering eller andra utomhusändamål, se till att den sitter fast ordentligt och säkert. Vi rekommenderar att du monterar kameran på ett stabilt träd med cirka 15 cm i diameter. Placera kameran ungefär 5 meter från det område du vill övervaka och på en höjd av cirka 0,75–1 meter över marken. För bästa resultat nattetid bör objekt du vill fånga befinna sig på ett avstånd av 3–30 meter från kameran.

Du kan fästa kameran på två sätt: med ett justerbart fästband eller med en stativadapter med gänga.

**Obs! Kamerans undersida och baksida har gängade fästen som gör att den kan monteras på ett stativ eller andra tillbehör med UNC 1/4-20 gängad tapp (ingår ej i paketet).**



### 8.2. TEST AV UPPTÄCKTSVINKEL OCH AVSTÅND

Följ dessa steg för att kontrollera att kameran fungerar som den ska på den valda platsen:

- ▣ Slå på kameran.

- Tryck på MENY-knappen och välj "Rörelsetest". Kameran räknar ner upp till 60 sekunder innan den är redo att upptäcka rörelse. (Obs! Den faktiska fördröjningen kan vara kortare beroende på hur snabbt rörelsesensorn aktiveras.)
- Stäng kamerans lucka.
- Rör dig framför kameran på olika platser och avstånd inom det avsedda övervakningsområdet.
- När den vita LED-lampan för rörelsedetektorn lyser RÖTT har kameran upptäckt rörelse. Om lampan inte blinkar befinner du dig utanför detekteringsområdet. (Obs: Den röda lampan blinkar endast när rörelse fångas av den mittersta PIR-sensorn inom 60° synfält. Sidosensorerna har ett synfält på 30° och förbereder kameran, men tänder inte det röda ljuset.)
- Kameran tar bilder när den registrerar rörelse. Efter testet, kontrollera på skärmen hur många gånger kameran aktiverats och titta på de tagna bilderna.

Resultaten hjälper dig att hitta den bästa platsen för kameran. Den optimala höjden är 75–150 cm ovanför marken, beroende på vilka djur du vill övervaka.

Undvik onödiga utlösningar som kan orsakas av temperaturväxlingar eller grenar som rör sig nära kameran, och rikta inte kameran mot värmekällor eller buskage – särskilt när det blåser. Installera aldrig kameran bakom glas, eftersom rörelsedetektering inte fungerar genom fönster. Undvik även att rikta kameran mot blänkande ytor.

## **9. VISA BILDER ELLER VIDEOR**

När kameran är installerad och fastsatt kan du senare titta på sparade bilder. Kameran lagrar foton och videor i mappen \DCIM\100MEDIA på SD-kortet. Bildfilerna får namnet DSCF0001.JPG och videofilerna DSCF0001.MP4. MP4-videor kan spelas upp med populära mediaspelare, som till exempel Windows.

Media Player, QuickTime och VLC.

Du kan visa filer på flera olika sätt:

Tryck på "OK"-knappen i huvudmenyn för att gå till uppspelningsläget, så kan du titta på bilder eller videor direkt på kamerans skärm. Du kan även ansluta kameran till datorn med den medföljande USB-kabeln för att visa eller ladda ner filer från SD-kortet.

Alternativt kan du sätta in SD-kortet i en SD-kortläsare (ingår ej), ansluta den till datorn och titta på eller ladda ner filer därifrån.

## 10. Felsökning

Om kameran inte fungerar som förväntat eller om du upplever problem med bild- eller videokvaliteten, prova dessa snabba och enkla kontroller först:

- Kontrollera att kameran är påslagen och inställd på rätt läge.
- Formatera SD-kortet i kameran eller byt ut det mot ett annat, eftersom SD-kort ibland kan fungera instabilt.
- Byt batterier om mörkerseendet inte fungerar som det ska.
- En mörk bakgrund på nattbilder beror ofta på reflektioner från föremål nära kameran. För bästa nattresultat, ta bort närliggande hinder (t.ex. väggar eller trädstammar) framför kameran om möjligt, eller justera kamerans placering så att hindren inte är i vägen (se Bild 6).



*Figur 6: Se till att inte placera några hinder precis framför kameran*

Om din enhet fortfarande har problem, kontakta oss och ange ditt ordernummer, eller besök vår webbplats för att kontrollera att du har den senaste mjukvaran. Du kan lita på att vi löser problemet åt dig.