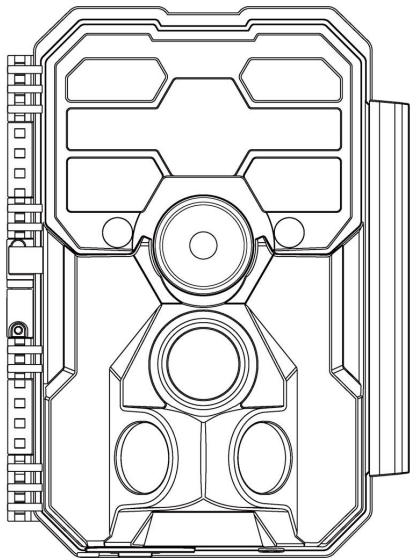


GardePro

A60 RIISTAKAMERA



KÄYTTÖOHJEET

Onnittelut erinomaisen riistakameran hankinnasta!
Arvostamme luottamustasi ja haluamme ansaita sen myös jatkossa. Tutustu tämän oppaan ohjeisiin, jotta olet varmasti tyytyväinen tuotteeseesi. Jos sinulla on kysyttävää tai tarvitset apua, ota yhteyttä:



USA, Kanada & Iso-Britannia: support@gardepro.com



EU: support.eu@gardepro.com



www.gardepro.com

1. PAKKAUKSEN SISÄLTÖ

1 x kamera, 1 x kiinnityshihna,
1 x käyttöohje, 1 x USB-johto.

Huom: Muistikortti ja paristot eivät sisälly pakkaukseen (käyttäjän hankittava erikseen).

2. TÄRKEÄ HUOMIO

Tarvitsee kahdeksan (8) 1,5V AA-koon alkaliparistoa tai litiumparistoa. Parhaan käyttöajan saavuttamiseksi suosittelemme Energizerin litiumparistoja.

Älä sekoita vanhoja ja uusia paristoja. Älä yhdistä eri paristotyyppejä. Ladattavia NiMH-paristoja (etenkin 8 AA 1,2V) ei suositella, sillä niiden matala jännite voi aiheuttaa jatkuvaa lataustarvetta ja heikentää kameran toimintaa.

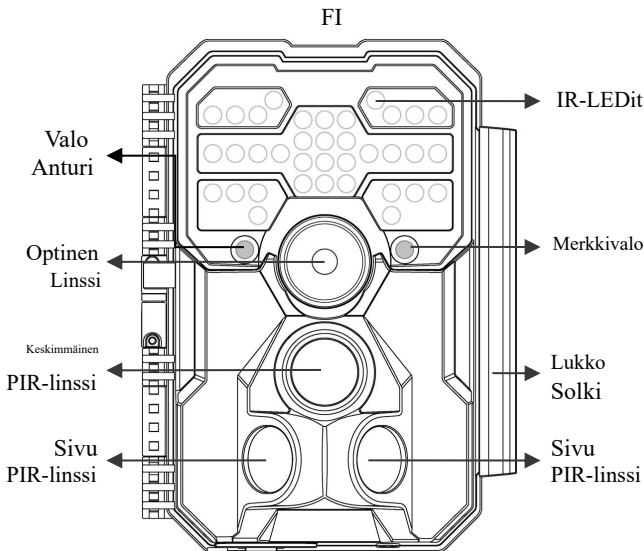
Poista paristot, kun kamera ei ole käytössä.

Tarvitset täysikokoisen SDHC/SDXC-muistikortin (enintään 512 Gt). Parhaan hinta-laatusuhteen saat käyttämällä kamerassa Silicon Power 32GB SDHC Class 10 -muistikortteja.

Ennen ensimmäistä käyttökertaa, muistikortti tulee alustaa kameran valikosta valitsemalla "Alusta SD-kortti".

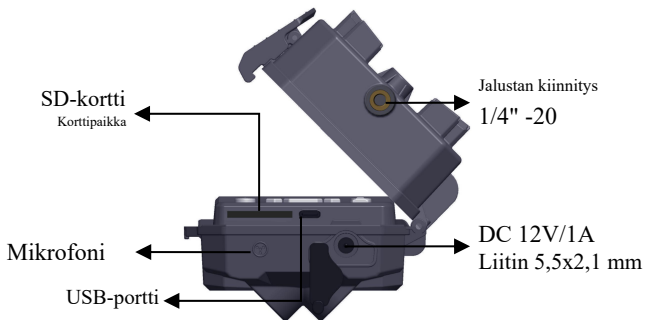
3. OSAT JA HALLINTALAITTEET

Kamerassa on 36 tehokasta infrapuna-LED-valoa, LED-merkkivalot, objektiivi, PIR-antureita sekä lukitusklipsi edestä katsottuna (Kuva 1). VINKKI: Käytön aikana musta PIR-linssi voi likaantua tai siinä voi olla naarmuja, mutta tämä ei vaikuta toimintaan luotettavan rakenteen ansiosta. Jos linssi tarvitsee puhdistaa, puhaltele varovasti tai poista lika kevyesti. Vältä pyyhkimistä, sillä se voi tehdä lisää naarmuja.



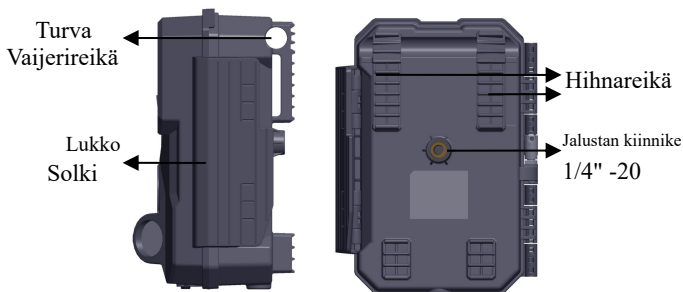
Kuva 1: Etunäkymä

Kamerassa on seuraavat liitännät ulkoisille laitteille: USB-portti ja DC-virtaliitäntä ym. (Kuva 2).



Kuva 2: Alapuolinen näkymä

Kameran takana on yksi turvavaijerille tarkoitettu reikä ja kaksi hihnareikää. Hihna pujotetaan hihnareikien läpi ja kiristetään tiukasti puun rungon ympäri vetämällä hihnan päästä (Kuva 3).



Kuva 3: Oikea / takaosa

Kamerassa on 2,4 tuuman sisäänrakennettu LCD-näyttö, jolla voi katsella kuvia ja videoita sekä selata valikkoa. Näppäinasettelu mahdollistaa helpon ohjelmoinnin ja käytön, ja laite tukee 8 AA-pariston paikkaa (Kuva 4).



Kuva 4: Sisänäkymä

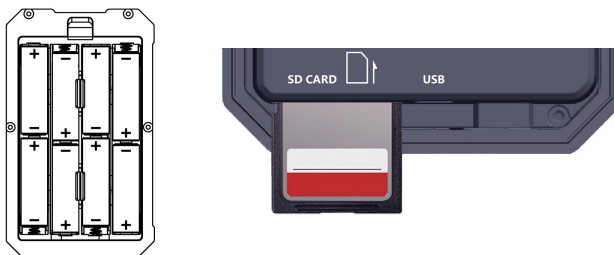
Kameran käynnistys- ja sammutusvirtakytkin mahdollistaa laitteen asettamisen ON-tilaan (päällä) tai OFF-tilaan (pois päältä). START-painikkeella voit nopeasti siirtyä valvontatilaan (liiketunnistus) tai ajastettuun kuvaukseen asetustesi mukaan (Kuva 4). Kun kamera on valvontatilassa, herätä laite painamalla START-painiketta.

4. PARISTOJEN JA SD-KORTIN ASENTAMINEN

4.1. PARISTOJEN LATAAMINEN

Kun avaat paristokotelon kannen, huomaat, että kamerassa on kahdeksan paristopaikkaa (Kuva 5). Kamera toimii vain, kun kaikki kahdeksan paristoa on asennettu. Varmista, että asetat paristot oikeanpuoleisesti – negatiivinen tai "litteä" pää vasten kunkin paristopaikan pitkää joustaa.

ON-tilassa, kun paristojen varaus on vähissä, näytölle ilmestyy viesti "Paristot vähissä", jolloin paristot tulee vaihtaa. Jos paristomittari näkyy PUNAISELLA, se tarkoittaa, etteivät paristot enää jaksaa sytyttää IR-LED-valoja yöllä, mutta päivällä kamera toimii vielä, kunnes virta loppuu kokonaan. Jos haluat jatkaa yökuvausta, vaihda paristot ajoissa.



Kuva 5: Paristojen ja SD-kortin asennus

4.2. SD-KORTIN ASETTAMINEN

Aseta SD-kortti kameraan (kun virta on katkaistu) ennen kuin aloitat laitteen käytön (Kuva 5).

- Aseta SD-kortti korttipaikkaan niin, että etikettipuoli osoittaa ylöspäin. Kun kuulet "napsahduksen", kortti on asennettu oikein. Suosittelemme alustamaan SD-kortin kameran Alusta SD-kortti -valikon kautta ennen ensimmäistä käyttökertaa, etenkin jos korttia on käytetty muissa laitteissa.
- Kun haluat poistaa SD-kortin, paina sitä kevyesti sisäänpäin – älä vedä sitä ulos ennen painamista. Varmista, että kameran virta on POIS päältä ennen SD-kortin tai paristojen asettamista tai poistamista.

5. KAMERAN KÄYTTÖ

Kun olet asentanut paristot ja SD-kortin kameraasi, voit viedä sen suoraan ulos, kiinnittää esimerkiksi puuhun, kytkeä PÄÄLLE ja painaa KÄYNNISTÄ -painiketta, jolloin kamera alkaa tallentaa kuvia. Suosittelemme kuitenkin tutustumaan rauhassa sisätiloissa kameran ohjeisiin ja hallintapainikkeisiin. Ainakin päivämäärän ja ajan asettaminen on hyödyllistä, jotta kamera voi halutessasi leimata ne kuviin – tai jättää pois oman valintasi mukaan. Voit myös opetella, kuinka kamera asetetaan kuvaamaan videoleikkeitä valokuvien sijaan ja lukea vinkkejä esimerkiksi kameran kiinnittämisestä puuhun.

6. POIS PÄÄLTÄ, PÄÄLLÄ JA VALVONTATILA

Kamerassa on kolme pääasiallista toimintatilaa:

- **OFF tila: Virtakytkin OFF asennossa (Kamera on pois päältä).**
- **ON tila: Virtakytkin ON asennossa (Kamera on päällä ja näyttö on käytössä).**

- **VALVONTA-tila: Kun kamera kytketään päälle, paina START-painiketta siirtyäksesi valvontatilaan. Kun näyttö on sammutettu, kamera siirtyy valmiustilaan ja toimii asetustesi mukaisesti.**

6.1. POIS PÄÄLTÄ-TILA

POIS PÄÄLTÄ-tila on kameran "turvatila", jota käytetään esimerkiksi, kun vaihdat SD-korttia tai paristoja, tai kun laite siirretään paikasta toiseen. Käytä tätä tilaa myös silloin, kun kamera on varastossa tai ei käytössä. Huomioithan, että vaikka kamera on POIS PÄÄLTÄ-tilassa, se kuluttaa edelleen hieman virtaa. Jos kameraa ei käytetä pitkään aikaan, on suositeltavaa poistaa paristot laitteesta.

6.2. PÄÄLLÄ-TILA

PÄÄLLÄ-tilassa voit tarkastella ja muuttaa kameran asetuksia sen oman näytön avulla. Asetusvalikko löytyy painamalla MENU-näppäintä, ja siellä voit säätää esimerkiksi valokuvien tai videoiden tarkkuutta, kuvien välistä aikaa, kelloleiman näkyvyyttä ja muuta. (Katso lisää kohdasta 7 EDISTYNEET ASETUKSET.)

Näytöllä näkyy tietonäkymä, josta voit tarkistaa otettujen kuvien määrän, akun tason, sekä onko kamera kuva- vai videotilassa.

HUOMIOITHAN: Kuvauksen aikana, jos et käytä kameraa (eli paina näppäimiä) 5 minuuttiin, kamera siirtyy automaattisesti VALVONTA-tilaan ja toimii valittujen asetusten mukaisesti.

ON-tilassa voit liittää kameran tietokoneen USB-porttiin ja siirtää kuvat talteen.

6.3. VALVONTATILA

Kun paristot ja SD-kortti on asetettu paikoilleen, kamera voidaan käynnistää. Painaessasi START -painiketta, kamera siirtyy VALVONTATILAAN. Jos asetuksista on valittu "Liiketunnistus", kamera odottaa 30 sekuntia ja on sitten valmis ottamaan kuvia. Jos valittuna on "Aikaväli", 30 sekunnin odotusta ei ole, vaan kamera siirtyy suoraan aikavälitilaan.

VALVONTATILASSA manuaaliset painikkeet eivät ole käytössä eikä niitä tarvita (ohjauspainikkeet eivät vaikuta mitään). Kamera tallentaa kuvat ja videot automaattisesti valittujen asetusten mukaisesti.

VINKKI: Voit herättää kameran ja ohjelmoida sen uudelleen tarvittaessa painamalla START -painiketta uudelleen.

7. LISÄASETUKSET

Riistakamera toimitetaan tehdasasetuksilla, mutta voit muuttaa asetuksia omien tarpeidesi mukaan. Kun kameran näyttö on päällä, paina MENU -näppäintä siirtyäksesi valikkoon tai poistuaksesi siitä. Siirrä kursoria painamalla Ylös/Alas -näppäimiä ja muuta asetusta painamalla Vasen/Oikea -näppäimiä. Vahvasta muutos painamalla OK -näppäintä. Muista aina tallentaa muutokset painamalla OK , muuten uusi asetus ei tallennu.

Parametri	Asetukset (Lihavoitu = oletus)	Kuvaus
Tila	Liiketunni stus, Aikaväli, Yhdistelmä	Kun Liiketunnistus -tila on valittuna, kamera ottaa kuvia tai tallentaa videota liikkeen havaitessaan. Jos käytössä on Aikaväli -tila, kamera ottaa kuvia tai videoita säännöllisin väliajoin.

		toistaa asetetun "Aikavälin" mukaan. Hybriditila sisältää molemmat yllä mainitut.
Valokuva tai video	Valokuva Video Valokuva+Video	Valitse otetaanko valokuvia vai videoleikkeitä.
Valokuva Laatu	4MP -64MP	Valitse haluamasi valokuvan tarkkuus.
Valokuva Sarjakuvaus	01, 02, 03, 04, 05	Valitse, kuinka monta kuvaa otetaan yhdellä laukaisulla.
Video Laatu	2160p 4K 1440p 2K 1080p	Korkeampi tarkkuus parantaa videon laatua, mutta kasvattaa tiedostokokoa ja vie enemmän tilaa SD-kortilta.
Video Kesto	10 s, Valittavissa 3 sekunnista 5 minuuttiin	Valitse videotallenteen pituus. Huom.: Suosittelemme asettamaan yövideoiden pituudeksi alle 30 sekuntia, sillä IR-LEDeillä varustetut videot kuluttavat enemmän akkua.
Video Ääni	Päällä Pois	Kun valitset Päällä tallennetaan video äänellä. Paina sitten "OK"-painiketta ja valitse taso: korkea, keskitaso tai matala.
Video Muoto	MP4 MOV	MP4 on videoteollisuuden yleisin tiedostomuoto. Valitse MOV, jos käytössä on vanhempaa kameran ohjelmistoa, joka vaatii MOV-muotoisia videoita.
Tunnistuksen viive	10 sekuntia, valittavissa 0 s – 60 min	Valitse lyhin aika, jonka kamera odottaa ennen kuin reagoi seuraavaan PIR-anturin laukaisemaan tapahtumaan. Valitun ajan aikana kamera ei ota kuvia. Tämä estää SD-kortin

		estääksesi laitteen täyttymisen turhilla kuvilla. 0 tarkoittaa, että kuvia otetaan niin nopeasti kuin mahdollista.
PIR Herkkyys	Korkea Keskitaso Matala	Valitse PIR-anturin herkkyys. Lämpötila vaikuttaa herkkyYTEEN. Korkea asetus sopii lämpimään säähän tai kun haluat tallentaa kauempana olevia kohteita tai ottaa enemmän kuvia, ja keskitaso/matala asetus toimii hyvin kylmällä säällä.
VäriEN hälytysten esto	Korkea Keskitaso Matala	Mitä korkeampi taso, sitä tehokkaammin väriEN hälytysten esto toimii. Jos kamera ottaa paljon kuvia ilman liikettä, suositellaan asettamaan esto korkeimmalle tasolle.
Sivuliik etunnistimet	Päällä Pois päältä	Kun valitset Päällä, sivuliiketunnistimet aktivoituvat. Tämä mahdollistaa nopeammat laukaisut ja auttaa tallentamaan nopeasti liikkuvat eläimet. Jos jompikumpi sivutunnistimista havaitsee liikettä, kamera valmistautuu kuvaamaan. Kun eläin saapuu keskimmäisen tunnistimen alueelle, kamera ottaa kuvia tai tallentaa videota. Valitse Pois päältä, jos haluat säästää paristoja.
Liikete staus		Tämä toiminto auttaa kohdistamaan kameran haluamaasi kuvausalueeseen. Katso tarkemmat ohjeet kohdasta Kohta 8.2.
Aikaväli	Ensimmäisen kuvan aika:	Aseta aikaisin hetki, jolloin kuva voidaan ottaa, kun Time Lapse- tai Hybrid-tila on käytössä. Jos

	tt:mm	Jos haluat kuvat aiemmin, suositellaan asettamaan aika myöhäisemmäksi kuin nykyinen hetki.
	Väli: valittavissa 3 sekunnista 24 tuntiin	Aseta aikaväli intervallikuvaukseen. Tämä toimii VAIN, kun Tila on valittu Ajustettu kuvaus tai Hybridi. Kamera ottaa tällöin automaattisesti kuvia/videoita määritetyin välein riippumatta siitä, onko PIR-anturi havainnut liikettä. Tämä on hyödyllistä esimerkiksi, kun tarkkaillaan kylmäverisiä eläimiä, kuten käärmeitä, tai kasvien kukintaa.
Ajustetun kuvauksen aika	Päällä Pois päältä	Valitse Päällä asettaaksesi tarkan ajanjakson, jolloin aikaväli-toiminto on käytössä. Voit määrittää kameralle enintään kaksi eri aikajaksoa, eikä kamera ota aikaerotettuja kuvia tai videoita näiden aikojen ulkopuolella. Huom!: Tämä vaihtoehto on käytettävissä VAIN, jos tila on asetettu Aikaväli tai Hybridi.
Päiväys/Aika	K/K/VV tt:mm	K – Kuukausi, P – Päivä, V – Vuosi tt – Tunti, mm – Minuutti Huom!: Käytä "VASEN/OIKEA"-näppäintä vaihtaaksesi ja "YLÖS/ALAS"-näppäintä asettaaksesi. Päivämäärän syöttömuoto saattaa vaihdella. Katso lisätietoja kohdasta "Päiväysmuoto".
Päiväys Muoto	P/K/V K/P/V V/K/P	Valitse päivämäärän esitysmuoto, joka näytetään näytöllä ja jokaisessa otoksessa.
Aika Muoto	12h 24h	Valitse kellonajan näyttömuoto, joka näkyy ruudulla ja jokaisessa otoksessa. 12h - ap/ip

Lämpötila yksikkö	°C °F	Valitse lämpötilayksikkö, joka näytetään ruudulla ja jokaisessa otoksessa.
Kameran nimi	Päällä Pois päältä	Valitse Päällä asetaksesi 4–18 merkin koodin (kirjaimet a/A–z/Z, numerot 0–9), jolla tallennat kuvan sijainnin.
Infokaista	Päällä Pois	Valitse Päällä näyttääksesi kuvissa päivämäärän, ajan, lämpötilan ja kuun vaiheen.
Kierrätys Tallennus	Päällä Pois päältä	Jos Päällä -asetus valitaan, vanhimmat tiedostot korvataan uusilla kuvilla, kun SD-kortti on täynnä. Kun Pois -asetus on valittu, kamera lopettaa kuvien tallennuksen kortin täytyessä.
Käyttöajat	Päällä Pois päältä	Valitsemalla Päällä voit määrittää kameralle tietyn toimintajakson Liiketunnistusta varten. Esimerkiksi jos aloitusaika asetetaan 18:35 ja lopetusaika 8:25, kamera toimii 18:35 alkaen saman päivän iltana ja sammuu 8:25 seuraavana aamuna. Määritetyn ajan ulkopuolella kamera ei aktivoidu. <i>Huomio: Tämä asetus on käytettävissä VAIN kun tila on Liiketunnistus tai Hybrid.</i>
Salasana	Päällä Pois päältä	Voit asettaa 4-numeroisen salasanan kameran suojaamiseksi luvattomalta käytöltä. Jos koodi unohtuu, ota yhteyttä asiakastukeen salasanan palauttamiseksi.
Alusta SD-kortti	Kyllä Ei	Kaikki tiedostot poistetaan SD-kortin alustuksen jälkeen. Suosittelemme alustamaan SD-kortin, jos sitä on käytetty aiemmin muissa laitteissa. Varoitus:

		<i>Varmista ensin, että haluamasi tiedostot SD-kortilla on varmuuskopioitu!</i>
Tehdasasetusten palautus	Kyllä Ei	Valitsemalla Kyllä kaikki aiemmat asetukset palautetaan tehdasasetuksiin.
Lisäasetukset		Vain vianmäärityskäyttöön.
Versio	Määritelty	Näyttää kameran version.

8. KIINNITYS JA KAMERAN SJOITTAMINEN

8.1. KIINNITYS

Kun olet säätänyt kameran asetukset kotona mieleiseksesi, voit viedä sen ulos käyttöön. Kun asennat kameraa esimerkiksi riistan tarkkailuun tai muihin ulkotarkoituksiin, varmista että kiinnität sen kunnolla ja tukevasti. Suosittelemme asentamaan kameran vankaan, noin 15 cm halkaisijaltaan olevaan puuhun. Sijoita kamera noin 5 metrin päähän alueesta, jota haluat seurata, ja noin 0,75–1 metrin korkeudelle maasta. Parhaan yötuloksen saat, kun kohteet pysyvät 3–30 metrin etäisyydellä kamerasta.

Kameran voi kiinnittää kahdella tapaa: käyttämällä säädettävää kiinnityshihnaa tai kolmijalan kierrekiinnikettä.

Huom: Kameran pohjassa ja takana on kierrekiinnikkeet, joiden ansiosta sen voi asentaa kolmijalkaan tai muihin tarvikkeisiin UNC 1/4-20 -kierretapilla (ei sisälly pakkaukseen).



8.2. HAVAINNOKULMAN JA ETÄISYYDEN TESTAUS

Kameran toimivuuden tarkistamiseksi valitsemallasi alueella, toimi näin:

- Kytke kamera PÄÄLLE -tilaan.

- Paina VALIKKO -painiketta ja valitse "Liiketesti". Kamera laskee aikaa jopa 60 sekuntia ennen kuin se on valmis havaitsemaan liikettä. (Huom.: Todellinen viive voi olla lyhyempi riippuen siitä, kuinka nopeasti liiketunnistin aktivoituu.)
- Sulje kameran luukku.
- Liiku kameran edessä eri kohdissa ja etäisyyksillä odotetulla valvonta-alueella.
- Kun valkoinen liiketunnistimen LED syttyy PUNAISEKSI, kamera on havainnut liikettä. Jos valo ei vilku, olet tunnustusalueen ulkopuolella. (Huom: Punainen valo vilkkuu vain, kun liikettä havaitaan keskimmäisen PIR-anturin 60° havaintoalueella. Sivuantureilla on 30° näkökenttä, ja ne esivalmistavat kameran, mutta eivät sytytä punaista valoa.)
- Kamera ottaa kuvia, kun se havaitsee liikettä. Testin jälkeen tarkista näytöltä, kuinka monta kertaa kamera aktivoitui, ja katso otetut kuvat.

Tulokset auttavat löytämään kameralle parhaan paikan.

Ihanteellinen korkeus on 2,5–5 jalkaa maasta, riippuen seurattavien eläinten koosta.

Vältä turhia laukaisuja, joita lämpötilan vaihtelut tai lähellä liikkuvat oksat voivat aiheuttaa, äläkä suunnittele kameraa lämpölähteisiin tai pensaikkoihin – erityisesti tuulisina päivinä.

Älä missään tapauksessa asenna kameraa lasin taakse, sillä liikkeentunnistus ei toimi ikkunan läpi. Vältä myös kameran suuntaamista heijastaviin pintoihin.

9. KATSO KUVAT TAI VIDEOT

Kun olet asentanut ja kiinnittänyt kameran, voit tarkastella tallentuneita kuvia myöhemmin. Kamera tallentaa valokuvat ja videot SD-kortin kansioon \DCIM\100MEDIA. Kuvatiedostot nimetään DSCF0001.JPG, ja videotiedostot DSCF0001.MP4. MP4-videot voi katsoa suosituilta mediasoittimilta, kuten Windowsilta.

Media Player, QuickTime ja VLC.

Voit tarkastella tiedostoja usealla eri tavalla:

Paina kotivalikossa "OK"-painiketta siirtyäksesi toistotilaan ja katsoaksesi valokuvat tai videot suoraan kameran näytöltä. Voit myös yhdistää kameran tietokoneeseen mukana tulevalla USB-kaapelilla, jolloin pääset katsomaan tai lataamaan SD-kortin tiedostoja.

Vaihtoehtoisesti voit asettaa SD-kortin SD-kortinlukijaan (ei sisälly toimitukseen), liittää sen tietokoneeseen ja katsoa tai ladata tiedostot sieltä.

10. Vianetsintä

Mikäli kamerasi ei toimi odotetusti tai kohtaamasi kuva- tai videolaadun ongelmia, kokeile ensin näitä nopeita ja helppoja tarkistuksia:

- Varmista, että kamera on päällä ja oikeassa tilassa.
- Alusta SD-kortti kamerassa tai vaihda se toiseen, sillä SD-kortit voivat ajoittain toimia epävakaasti.
- Vaihda paristot, jos hämäränäkö ei toimi toivotulla tavalla.
- Yöllä otettujen kuvien tumma tausta johtuu usein kameran lähellä olevien esteiden heijastuksista. Parhaan yökuvan saat, kun poistat mahdollisuuksien mukaan läheiset esteet (esim. seinät tai puunrungot) kameran edestä tai säädät kameran asennuspaikkaa niin, että esteet eivät ole linjalla (Kuva 6).



Kuvio 6: Vältä asettamasta esteitä aivan kameran eteen

Jos laitteesi kohtaa yhä ongelmia, otathan meihin yhteyttä ja ilmoita tilausnumerosi, tai tarkista verkkosivuiltamme, että käytössäsi on uusin laiteohjelmisto. Voit luottaa siihen, että hoidamme asian kuntoon puolestasi.